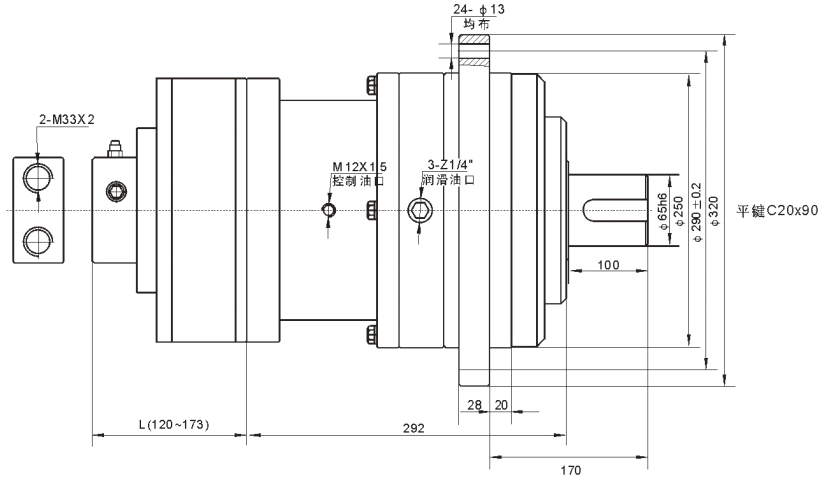
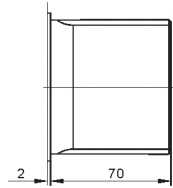


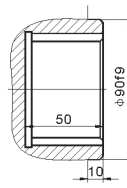
1KB系列安装联接尺寸:



其它输出方式:



矩形外花键轴D
8-72d11x82d11x12f8



矩形内花键轴I
8-62D11x72D11x12H9

如须特殊输出方式, 请致电我公司

性能参数:

型号 TYPE	额定扭矩 N.m	转速范围 r/min	最高压力 MPa	配用马达 Hydraulic motor	减速比 Ratio	制动器 Brake		自重 KG
						静制动扭矩 N.m	最小开启压力 MPa	
1KB-2300**	2300	0.1-80	10	1QJM11-0.32	5	3500	2.2	105
1KB-2900**	2900	0.1-70	10	1QJM11-0.40	5	3500	2.2	
1KB-3500**	3550	0.1-60	10	1QJM11-0.50	5	3500	2.2	
1KB-4500**	4800	0.1-50	10	1QJM11-0.63	5	3500	2.2	