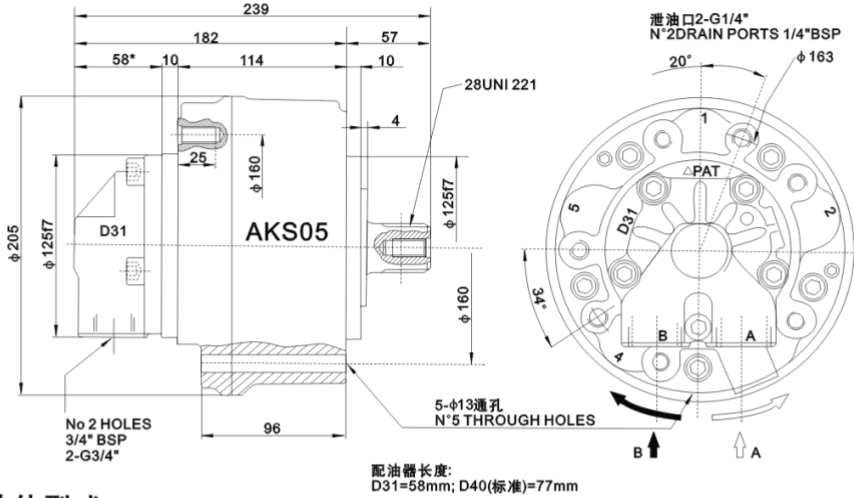
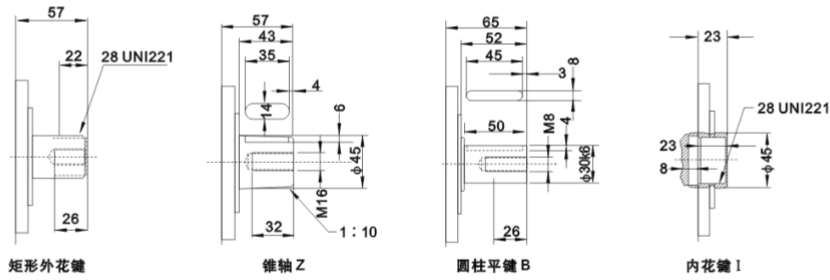


**AKS05系列液压马达外形尺寸图及技术性能表格**



**轴伸型式**



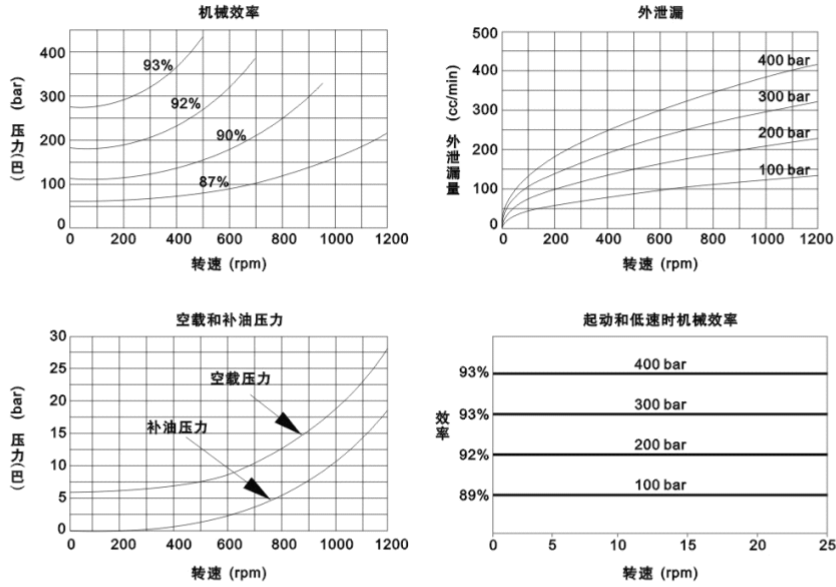
**花键参数**

35-2-16 DIN 5480		28 UNI 221(6-28-34) DIN 5463	
	d0 $\phi 32.0$		d1 $\phi 28.0^{+0.021}_{+0}$ H7
	d1 $\phi 35.0^{+0.520}_{+0}$ H14		d2 $\phi 34.1^{+0.016}_{+0}$ H11
	d2 $\phi 31.0^{+0.180}_{+0}$ H11		A 7.0 $^{+0.028}_{+0.013}$ F7
	A $\phi 3.5$		d3 $\phi 28.0^{-0.007}_{-0.020}$ g6
	da $\phi 27.711$ H11		d4 $\phi 34.0^{-0.065}_{-0.160}$ h14
	d3 $\phi 34.6^{-0}_{-0.160}$ h11		B 7.0 $^{-0.013}_{-0.026}$ f7
	d4 $\phi 30.6^{-0}_{-0.520}$ h14		
	B $\phi 4.0$		
	db $\phi 39.000$ f8		

35-2-16 H9 DIN 5480  
联轴器

### 特性曲线

下表为排量150cc的马达，在工作液采用矿物油，粘度40cSt,油温50℃工作时的典型特性曲线。



### 轴承寿命

该图表适用配置滚柱轴承(代号H)的马达。  
注意轴承平均寿命(B<sub>50</sub>寿命)大约是B<sub>10</sub>寿命的5倍。

