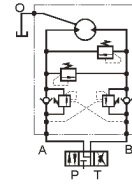
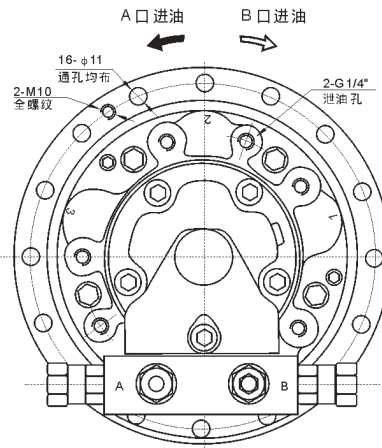
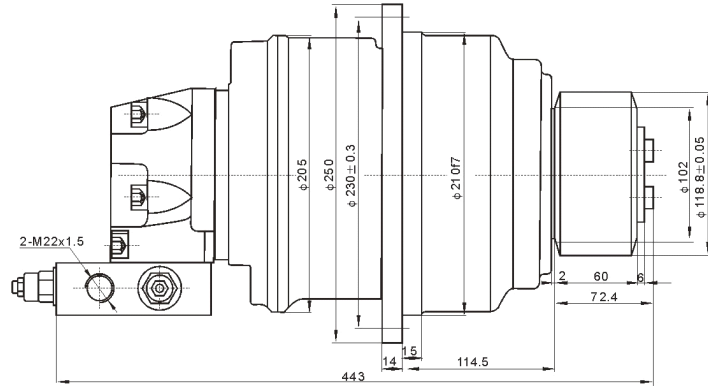


WK2.5系列



液压原理图

型号 TYPE	额定输出扭矩 Rated output torque (N.m)	转速范围 speed (r/min)	额定压力 Rated pressure (Mpa)	总排量 total displacement (ml/r)	液压马达hydraulic motor		传动比 reduction ratio	透原机重(吨) approx. weight of machine (ton)	总重量 The total weight	齿轮参数 Gear parameters		
					型号 TYPE	排量(ml/r) displacement				m	z	x1
WK2.5-1000D47+F	1000	0~63	20	407	AKS05-75	74	5.5	2-5	85	6	17	0.5
WK2.5-1200D47+F	1200	0~63	20	473	AKS05-90	86	5.5	2-5	85	6	17	0.5
WK2.5-1500D47+F	1500	0~63	16	709	AKS05-130	129	5.5	2-5	85	6	17	0.5
WK2.5-1700D47+F	1700	0~63	16	825	AKS05-150	151	5.5	2-5	85	6	17	0.5
WK2.5-2000D47+F	2000	0~63	16	1100	AKS05-200	191	5.5	2-5	85	6	17	0.5

注：上表齿轮参数为推荐值，用户如有需要，我公司可按用户要求设计。
上述回转装置已采用缓冲过载阀。